

KÓDOVANÁ KLUČKA – CODE H72, 90, 92

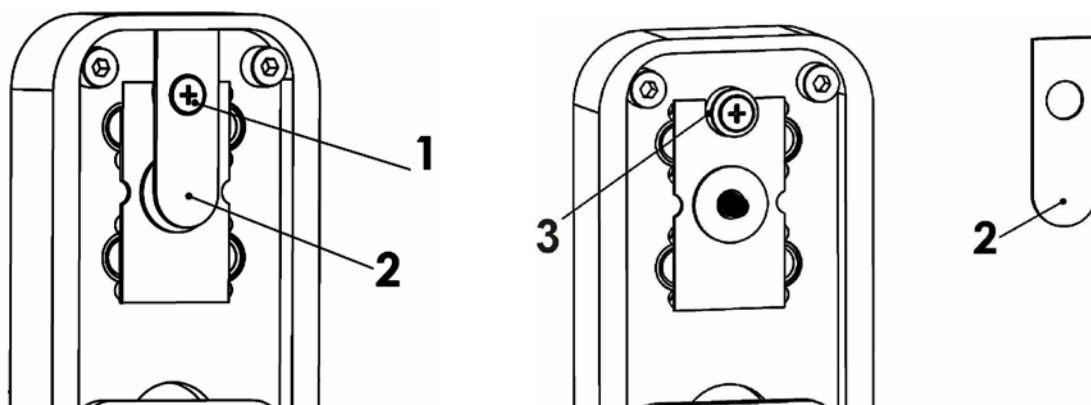
Kovanie štítové: pre interiérové a exteriérové dvere – jednokrídlové ľavé aj pravé

Špecifikácia: hrúbka dverí 40 – 60 mm / cylindrická vložka / zadlabávací zámok hĺbka 80 mm so stredovým otvorom priemer 8 mm , rozteč 72, 90, 92 mm (podľa označenia na obale)

1. Návod na obsluhu :

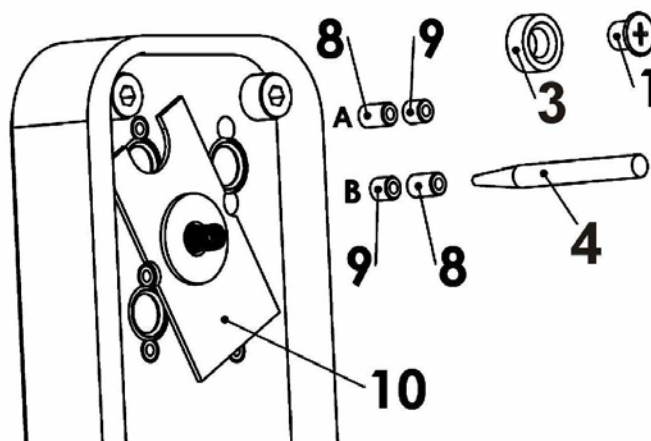
- postupne stlačte tlačítka kódu na otváranie (kód od výrobcu 1-3-7)
- pri nesprávnom stlačení kódu použite tlačítko „ C „, a opakujte voľbu
- otvorte dvere – pohybom späť sa kľučka zablokuje (kód na otváranie môžete zvoliť 2-3-4-5 ciferný, podľa toho, aký stupeň zabezpečenia chcete dosiahnuť)

2. Príprava kódovanej časti pred montážou :



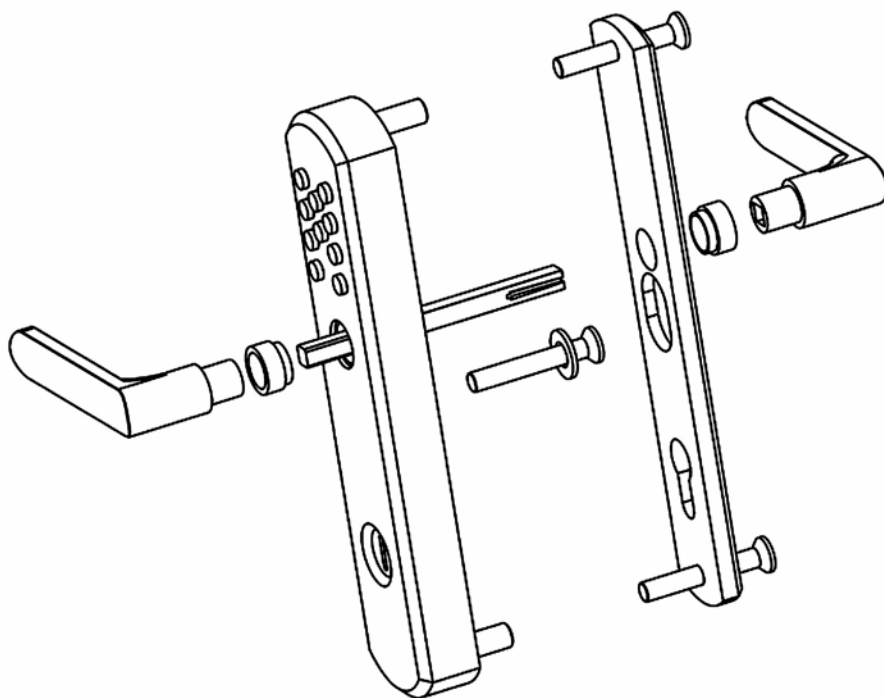
- odskrutkujte skrutku 1 a odoberte prepravný kryt 2
- zaskrutkujte späť skrutku 1 spolu s vodiacim krúžkom 3

3. Návod na prekódovanie :



- odskrutkujte skrutku 1 spolu s vodiacim krúžkom 3
- otáčaním platničky 10 sa uvoľní prístup ku všetkým stavítkam
- pomocou kódovacieho trňa 4 vyberte stavítka 8 a 9 z otvoru pod čelným tlačítkom ktorého kódovaciú funkciu chcete zmeniť (8 = stavítka dlhé 9 = stavítka krátke)
- A = uloženie voľné - čelné tlačítko sa pri otváraní nestláča
- B = uloženie kódové - čelné tlačítko sa pri otváraní stláča (Pozor – stavítka vždy vkladajte otvorom pre kódovací trň 4 hore !)
- zaskrutkujte späť skrutku 1 s vodiacim krúžkom 3
- namontujte kovanie na dvere

4. Návod na montáž :



- vŕtať otvory priemer 11 - 12 (3x) - na označenie použite vnútorný štít kovania.
- štvorhran 8x8 s drážkou natočte na doraz proti smeru pohybu kľučiek a kovanie namontujte na dvere.

5. Obsah balenia :

- štít kovania vonkajší – kódovacia časť - 1 ks
- štít kovania vnútorný - 1 ks
- kľučky kovania - 2 ks
- spojovacie skrutky štítov - 3 ks
- podložka stredovej skrutky - 1 ks
- plastový krúžok kľučky - 2 ks
- kódovací trň(4) - 1 ks
- kľúč imbus číslo 2,5 - 1 ks
- náhradné stavítka - dlhé(8) 1 ks - krátke(9) 1 ks