

## KÓDOVANÁ KLUČKA – CODE R1

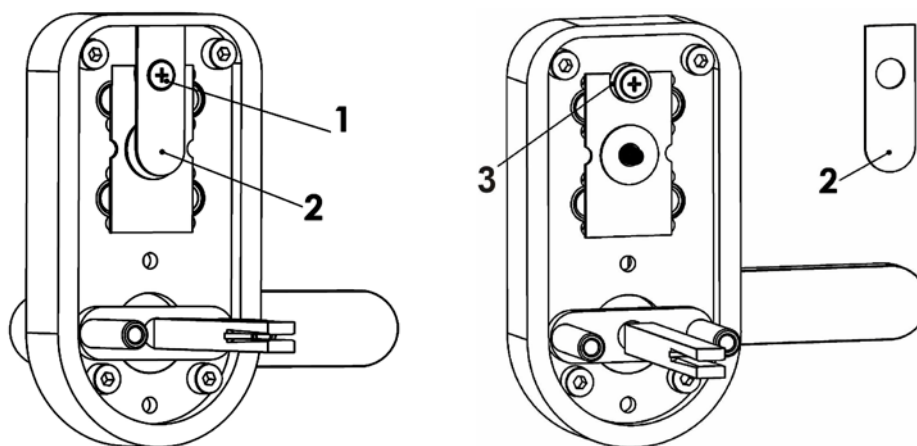
**Kovanie rozetové:** pre interiérové a exteriérové dvere – jednokridlové ľavé aj pravé

**Špecifikácia:** hrúbka dverí 40 – 45 mm / cylindrická vložka / zadlabávací zámok hĺbka 80 mm pre delené štíty rozteč 38 mm a priemer otvorov 8 mm (72, 90, ...)

### **1. Návod na obsluhu :**

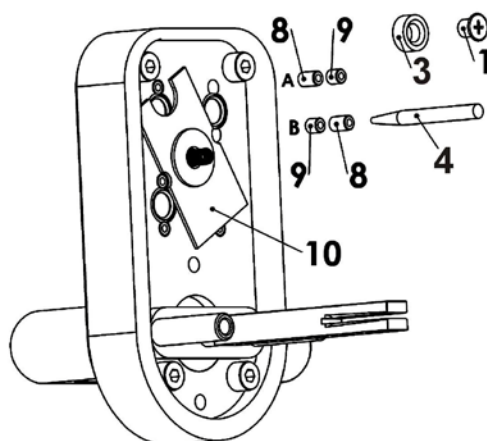
- postupne stlačte tlačítka kódu na otváranie ( kód od výrobcu **1-3-7** )
- pri nesprávnom stlačení kódu použite tlačítko „ C „, a opakujte voľbu
- otvorte dvere – pohybom späť sa kľučka zablokuje  
( kód na otváranie môžete zvoliť 2-3-4-5 .... ciferný, podľa toho, aký stupeň zabezpečenia chcete dosiahnuť )

### **2. Príprava kódovanej časti pred montážou :**



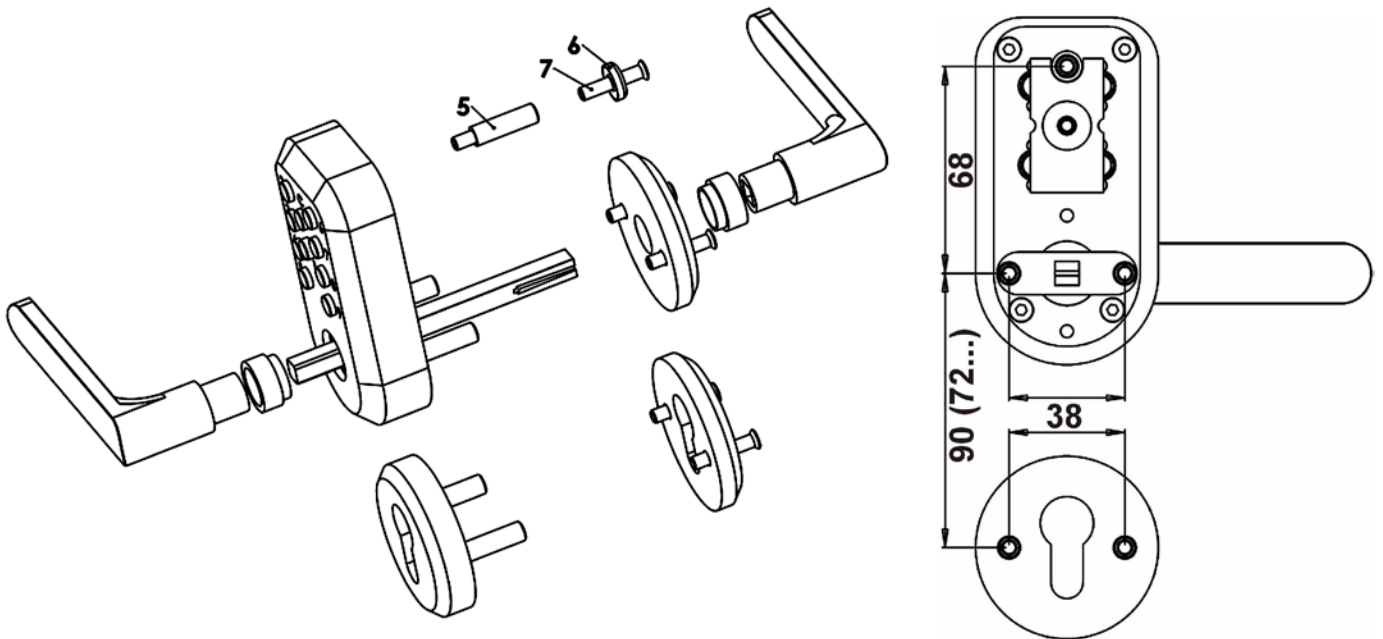
- odskrutkujte skrutku **1** a odoberte prepravný kryt **2**
- zaskrutkujte späť skrutku **1** spolu s vodiacim krúžkom **3**

### **3. Návod na prekódovanie :**



- odskrutkujte skrutku **1** spolu s vodiacim krúžkom **3**
- otáčaním platničky **10** sa uvoľní prístup ku všetkým stavítkam
- pomocou kódovacieho trňa **4** vyberte stavítka **8** a **9** z otvoru pod čelným tlačítkom ktorého kódovacia funkciu chcete zmeniť ( **8** = stavítka dlhé **9** = stavítka krátke )
- **A** = uloženie voľné - čelné tlačítko sa pri otváraní nestláča
- **B** = uloženie kódové - čelné tlačítko sa pri otváraní stláča  
( Pozor – stavítka vždy vkladajte otvorom pre kódovací trň **4** hore ! )
- zaskrutkujte späť skrutku **1** s vodiacim krúžkom **3**
- namontujte kovanie na dvere

#### 4. Návod na montáž :



- vŕtať otvory priemer 8,5 – 10 4x (5x)
- štvorhran 8x8 s drážkou **natočte na doraz proti smeru pohybu kľučiek** a kovanie namontujte na dvere.
- pre zvýšenie bezpečnosti môžete nahradiť skrutku **1** (2. príprava kódovanej časti pred montážou) svorníkom **5** a skrutkou **7** s podložkou **6** pre upevnenie vrchnej časti kódového štítu
- odporúča sa pri exteriérovom použití (pri interiéroch postačujú dve skrutky v spodnej časti)

#### 5. Obsah balenia :

- štít kovania vonkajší vrchný – kódovacia časť - **1 ks**
- kľučky kovania - **2 ks**
- rozeta kovania vonkajšia spodná – prevedenie cylindrické - **1 ks**
- rozeta kovania vnútorná spodná – prevedenie cylindrické - **1 ks**
- rozeta kovania vnútorná vrchná - **1 ks**
- spojovacie skrutky roziet L = 40 mm - **4 ks** L = 30 mm - **1 ks**
- ozdobná podložka spojovacej skrutky(6) L = 30 mm - **1 ks**
- vrchný svorník spojovacej skrutky(5) L = 30 mm - **1 ks**
- plastový krúžok kľučky - **2 ks**
- kódovací trň(4) - **1 ks**
- kľúč imbus číslo 2,5 - **1 ks**
- náhradné stavítka - dlhé(8) **1 ks** - krátke(9) **1 ks**